



La borne de recharge polyvalente à usage résidentiel ou professionnel

Un chargeur, plusieurs options

Primée pour son design épuré, la borne de recharge FI RVE série A est un chargeur intelligent à usage **professionnel et résidentiel**.

Connectée pour une puissance maximale **Jusqu'à 22 kW !**

Accédez à une gamme complète de fonctionnalités via la plateforme MyWallbox : la programmation d'une charge, le contrôle de l'état de la charge et même le paiement par session de charge sont des fonctions à votre disposition.

Recharge sécurisée pour votre **RÉSIDENCE**

Utilisation simplifiée

3 gestes suffisent pour recharger :
Déverrouillage, connexion et charge

Sécurité intégrée

Détection intégrée de fuite de courant continu et protection avec coupure de courant automatique

Recharge plus rapide

Répartition de l'énergie entre votre véhicule et vos appareils domestiques avec fonction Power Boost

Contrôle de votre borne

Surveillez l'état de votre borne et contrôlez-la à distance depuis votre mobile ou votre ordinateur.

Economie d'argent

Programmez votre chargeur pour l'utiliser durant les heures creuses.

Notifications en temps réel

Recevez des notifications automatiques sur l'état de votre chargeur.

Flexibilité maximale pour votre **ENTREPRISE**

Facile d'accès

Permet l'accès à plusieurs utilisateurs avec des cartes RFID et via l'application MyWallbox.

Une flexibilité maximale

Une fiche intégrée compatible avec les connecteurs de type 1 et 2.

Power Sharing

Permet de connecter et de contrôler jusqu'à 24 bornes avec une gestion de l'énergie performante

Gestion intelligente

Gérez les bornes et les sites avec différents niveaux d'accès pour les utilisateurs. Contrôlez en temps réel l'état des bornes et générez des rapports détaillés.

Système de paiement intégré


Paiement via l'application en fonction du temps de charge et transfert direct sur votre compte bancaire.

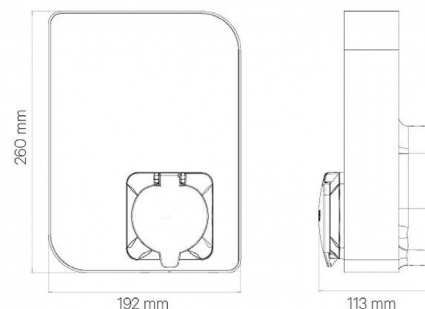
Surveillance et contrôle à distance

Contrôlez en temps réel l'état et la disponibilité des bornes et réalisez des mises à jour à distance.



CARACTÉRISTIQUES GÉNÉRALES [FI-RVE-WTC-A2]

Chargeur	CA
Connecteur	Prise type 2S 
Mode de charge	Mode 3
Dimensions	260 x 192 x 113 mm
Poids	2 kg
Température de fonctionnement	-25°C à 40°C
Indice de protection	IP54 / IK10



CARACTÉRISTIQUES ÉLECTRIQUES

Puissance	7.4 kW (monophasé) / 11 kW (triphasé) / 22 kW (triphasé)
Courant maximum	7,4 kW 32 A (1P) / 11 kW 16 A (3P) / 22 kW 32 A (3P)
Courant configurable	de 6 A à 32 A
Fréquence nominale	50 Hz / 60 Hz
Catégorie de surtension	CAT III
Détection de courant résiduel	CA 30 mA / CC 6 mA
Disjoncteur différentiel externe requis	Type A ou type B selon réglementations locales
Section de câble	3 / 5 x 10 mm ²

INTERFACE UTILISATEUR

État du chargeur	RGB LED / Application MyWallbox / Portail MyWallbox
Interface utilisateur	Application MyWallbox / Portail MyWallbox
Identification l'utilisateur	Application MyWallbox / RFID

CONNECTIVITÉ

Connectivité	Bluetooth / Wi-Fi / Ethernet / 4G (optionnel)
Identification de l'utilisateur	RFID, myWallbox App et myWallbox Portal
Interface utilisateur	myWallbox App et myWallbox Portal
Informations sur le statut du chargeur	LED RVB, myWallbox App et myWallbox Portal
Fonctions incluses	Power Sharing
Fonctions en option	Power Boost, Dynamic Power Sharing



SUPPORT PIED simple à visser [FI-RVE-WPS-AC1]

Dimensions :	1705,5 x 350 x 135 mm
Poids :	25,5 kg
Température de stockage :	- 40 °C à 70 °C
Indice de protection :	IK10
Matériau :	
Structure :	Galvanisée + peinture
Couvercle :	SUS 430 + peinture

Adaptateur second chargeur	[FI-RVE-WPS-AC2]
Support de câble	[FI-RVE-WSC-A]
Câble type 2 - type 2, L=5 m	[FI-RVE-WCB-25]
Clé 3G/4G	[FI-RVE-WCL-4G]
Compteurs d'énergie	Nous consulter