

Pompe à main, pneumatique Type CPP30

Fiche technique WIKA CT 91.06



pour plus d'agrément,
voir page 2

Applications

- Génération de pression de test simple sur site, en laboratoire ou en atelier
- Pour tester, régler et étalonner tous types d'instruments de mesure de pression
- Génération pneumatique de pression de -0,95 ... +35 bar (-28 inHg ... +500 psi)

Particularités

- Facile d'utilisation
- Réglage précis grâce à la vanne d'ajustement fin
- Dimensions compactes
- Léger



Pompe à main type CPP30

Description

Domaines d'application

Les pompes à main servent de générateurs de pression pour tester, régler et étalonner les instruments de mesure de pression mécaniques et électroniques à l'aide de mesures comparatives. Ces tests de pression peuvent être réalisés en laboratoire, en atelier ou sur site directement à l'emplacement de l'instrument à tester.

Fonctionnement aisé

En raccordant l'élément sous test et un instrument de mesure de référence suffisamment précis à la pompe de test manuelle, après activation de la pompe, la même pression s'appliquera aux deux instruments de mesure. Il est alors possible de vérifier la précision et/ou le réglage de l'instrument sous test en comparant les deux valeurs mesurées à une valeur de pression donnée. Pour approcher précisément les points de mesure, la pompe à main est équipée d'une vanne de réglage fin.


Manipulation simple

La pompe à main type CPP30, en dépit de ses dimensions très compactes, permet de générer de manière simple et précise une pression de test allant jusqu'à 35 bar (500 psi), avec une possibilité de commuter sur une génération de vide descendant jusqu'à -950 mbar (28 inHg). La pression ou le vide maximal atteignable dépend du volume sous test raccordé.

La pompe est équipée d'une vanne de réglage fin qui permet d'obtenir un réglage précis dans le cadre de tests de comparaison de précision. L'instrument de référence est vissé directement sur le dessus de la pompe, et l'instrument testé est raccordé à l'aide du flexible doté d'un raccord avec filetage femelle G 1/4" inclus.

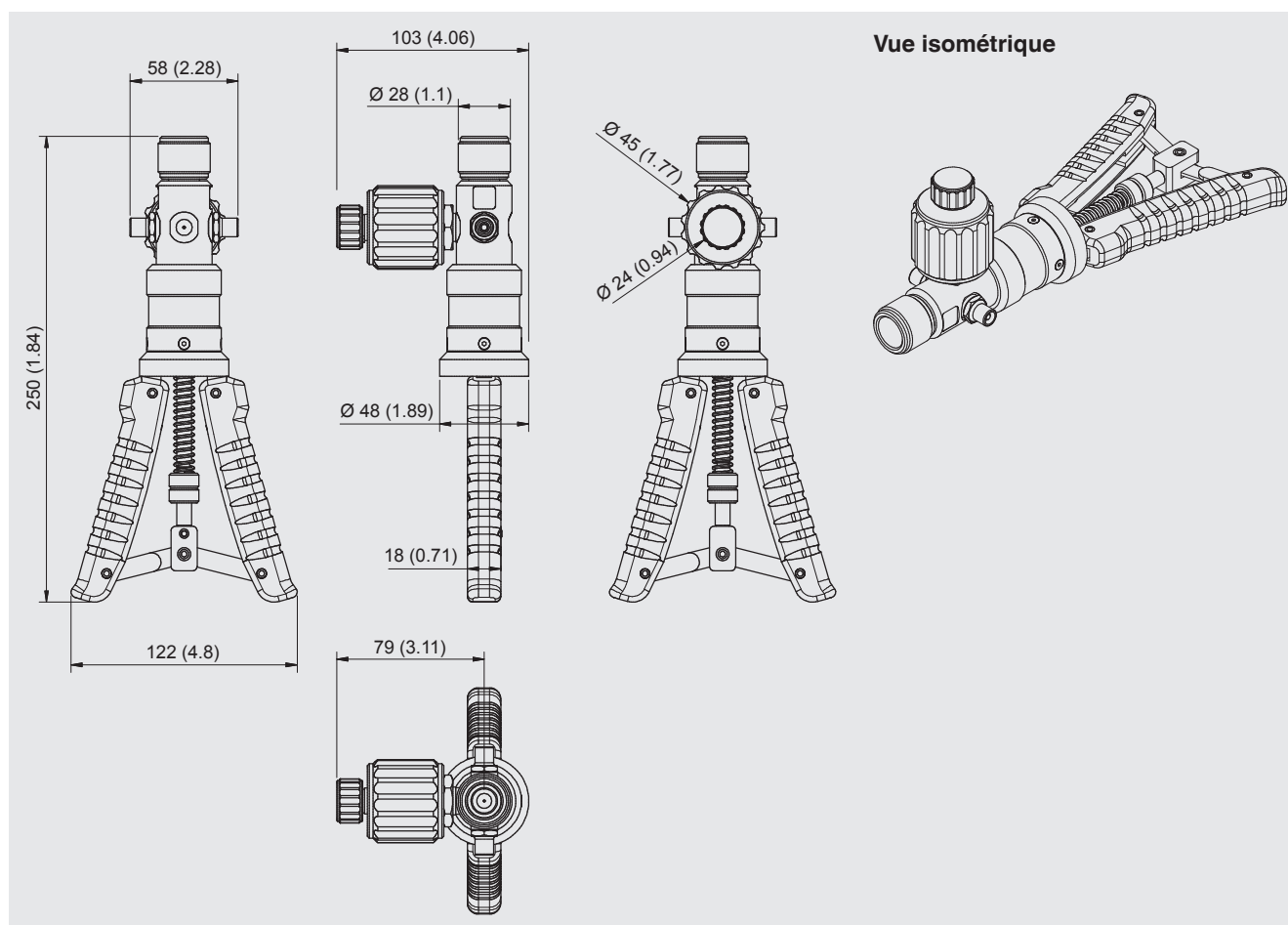
Spécifications	Type CPP30
Gamme de pression	-0,95 ... +35,0 bar (-28 inHg ... +500 psi)
Fluide de transmission de pression	Air
Raccords de pression	G ½ femelle tournant librement pour l'instrument de référence ; tuyau avec filetage G ¼ femelle tournant librement pour l'instrument sous test En option : adaptateur jusqu'à filetage femelle 1/4" NPT pour la connexion à l'instrument de référence
Réglage fin	Vanne de réglage fin
Protection contre la surpression	Réglable au moyen d'un écrou moleté
Matériau	Laiton plaqué chrome, aluminium anodisé, plastique haute résistance
Dimensions (L x l x H)	220 x 105 x 63 mm (8,66 x 4,31 x 2,48 in)
Poids	510 g (1,125 lbs)

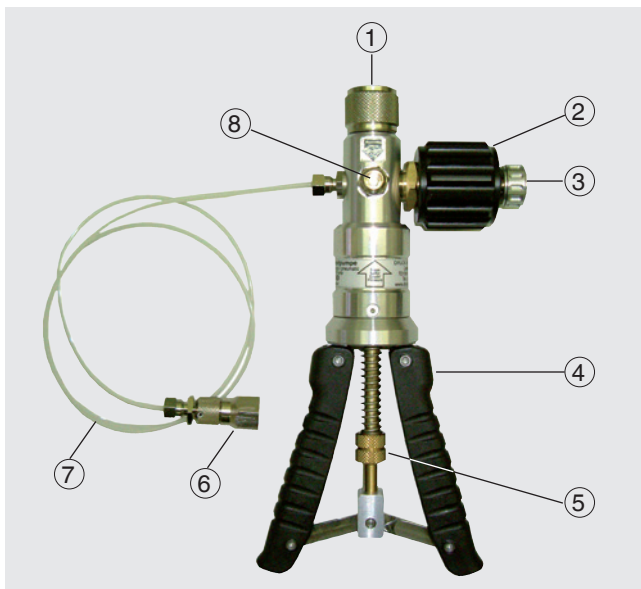
Agréments

Logo	Description	Pays
	EAC Directive machines	Communauté économique eurasiatique
-	MTSCHS Autorisation pour la mise en service	Kazakhstan

Agréments et certificats, voir site web

Dimensions en mm (pouces)





- ① Connexion de pression pour l'instrument de mesure de référence, filetage femelle G 1/2, pivotant librement
- ② Vanne de réglage fin
- ③ Vanne de mise à la pression atmosphérique
- ④ Poignée de la pompe
- ⑤ Ecrou moleté réglable pour le réglage de la puissance de la pompe
- ⑥ Connexion de pression pour l'instrument sous test, filetage femelle G 1/4, pivotant librement
- ⑦ Tuyau de connexion ; longueur 0,5 m (1,64 ft)
- ⑧ Génération de pression/vide à sélectionner

Instruments étalons de pression recommandés

Manomètre numérique de précision type CPG1500

Etendues de mesure jusqu'à 10.000 bar (150.000 psi)

Incertitude 0,05 % de la pleine échelle

Pour de plus amples spécifications voir la fiche technique CT 10.51



Calibrateur de pression portable type CPH6200

Etendues de mesure jusqu'à 1.000 bar (14.500 psi)

Incertitude 0,2 % de la pleine l'échelle

Pour de plus amples spécifications voir la fiche technique CT 11.01



Calibrateur de pression portable type CPH6300

Etendues de mesure jusqu'à 1.000 bar (14.500 psi)

Incertitude 0,2 % de la pleine l'échelle

Pour de plus amples spécifications voir la fiche technique CT 12.01



Indicateur de pression portable haute précision, type CPH6400

Etendues de mesure jusqu'à 6.000 bar (85.000 psi)

Incertitude jusqu'à 0,025 % de la pleine échelle

Pour de plus amples spécifications voir la fiche technique CT 14.01



Calibrateur de process type CPH6000

Etendues de mesure jusqu'à 8.000 bar (115.000 psi)

Incertitude jusqu'à 0,025 % de la pleine échelle

Pour de plus amples spécifications voir la fiche technique CT 15.01



Logiciel d'étalonnage

Logiciel d'étalonnage WIKA-Cal pour la création de certificats d'étalonnage ou de rapports d'enregistrement

Pour de plus amples spécifications voir fiche technique CT 95.10



Valise d'étalonnage

Consistant en :

- Valise de protection en plastique avec protection en mousse
- Pompe à main pneumatique, type CPP30
- Pour les accessoires standard, voir le détail de la livraison

Détail de la livraison

- Pompe à main, type CPP30
- Tuyau d'instrument sous test ; longueur 0,5 m (1,64 ft) y compris adaptateur de connexion G ¼ femelle, pivotant librement
- Mode d'emploi

Accessoires

Adaptateurs

- Jeu d'adaptateurs "BSP" pour flexible de connexion pour l'instrument sous test, G ¼ mâle sur G ½, G ¾ et G ½ femelle
- Jeu d'adaptateurs "métrique" pour flexible de connexion pour l'instrument sous test, G ¼ mâle sur M12 x 1,5, M20 x 1,5 et Minimes®

- Jeu d'adaptateurs "NPT" pour flexible de connexion pour l'instrument sous test, G ¼ mâle sur ½ NPT, ¼ NPT, ¾ NPT et ½ NPT femelle
- Adaptateur de connexion : G ¼ mâle sur G ½ femelle, matériau : acier inox

Boîtier

- Boîtier en plastique, y compris mousse de protection avec évidements pour type CPP30 ;
Dimensions (L x H x P) : 350 x 295 x 106 mm
(13,78 x 11,61 x 4,17 in)

Autres

- Set d'entretien pour la pompe à main CPP30 avec différents joints toriques et joints d'étanchéité
- Tuyau de rechange pour type CPP30 ; longueur 0,5 m (1,64 ft), G ½ mâle à G ¼ femelle, pivotant librement
- Tuyau de rechange pour type CPP30 ; longueur 1 m (3,28 ft), G ½ mâle à G ¼ femelle, pivotant librement

Informations de commande

CPP30 / Kit de connexion de pression / Jeu d'adaptateurs / Boîtier / Accessoires / Autres homologations / Informations de commande supplémentaires

© 11/2006 WIKA Alexander Wiegand SE & Co. KG, tous droits réservés.
Les spécifications mentionnées ci-dessus correspondent à l'état actuel de la technologie au moment de l'édition du document.
Nous nous réservons le droit de modifier les spécifications et matériaux.

