

Manomètre numérique de précision Type CPG1500

Fiche technique WIKA CT 10.51

Pour plus d'agrément,
voir page 7

Applications

- Industrie du pétrole et du gaz
- Etablissements de service et de maintenance
- Laboratoires d'étalonnage et secteur tertiaire
- Etalonnages simples directement sur site
- Test de pression

Particularités

- Des étendues de mesure entre 0 ... 10.000 bar [0 ... 150.000 psi], ainsi que des gammes en mesure de vide et en pression absolue
- Incertitude : jusqu'à 0,025 % (certificat d'étalonnage inclus)
- Version à sécurité intrinsèque
- Fonction d'enregistrement avec jusqu'à 50 valeurs de mesure par seconde
- Communication avec le logiciel WIKA-Cal via Bluetooth®

**Manomètre numérique de précision, type CPG1500**

Description

Le manomètre numérique de précision type CPG1500 adopte le concept d'un manomètre analogique tout en fonctionnant avec la précision d'un instrument d'étalonnage numérique. L'instrument combine ainsi la précision du numérique avec la simplicité d'un instrument de mesure analogique et se caractérise par des performances impressionnantes et une grande facilité d'utilisation.

Le CPG1500 offre une précision de 0,1 % pleine échelle, 0,05 % pleine échelle ou 0,025 % pleine échelle et est compensé en température dans la plage de -10 ... +50 °C [14 ... 122 °F]. Les mesures peuvent être affichées dans une des 26 unités de pression et 5 unités de niveau, ou encore dans des unités personnalisées afin d'éviter des conversions complexes.

La fréquence de mesure peut être défini par l'utilisateur pour correspondre au type de mesure requis. Les applications standard utilisent habituellement trois valeurs de mesure par seconde. Si nécessaire, cette fréquence de mesure peut être réglée jusqu'à 50 valeurs mesurées par seconde. Avec une fonction d'économie d'énergie, le CPG1500 passe automatiquement en mode "veille". Dans ce mode, l'autonomie des piles peut être augmentée jusqu'à 2.500 heures.

La navigation par un menu innovant garantit une utilisation simple. L'affichage clair, avec un graphique à barres intégré et une grande zone de texte, facilite l'analyse efficace de la plus grande variété de points de mesure. La fonction Min/Max permet d'accéder immédiatement aux pressions minimales et maximales et de les enregistrer automatiquement.

Logiciel

Le logiciel d'étalonnage WIKA-Cal est disponible pour le CPG1500. WIKA-Cal permet, au-delà d'un étalonnage assisté par PC, la gestion de l'étalonnage et des données d'instrument dans une base de données SQL.

WIKA propose également le logiciel pour PC WIKA-DCS comme solution logicielle gratuite pour le transfert de données.

Spécifications

Informations de base		
Types de pression		
Pression relative	0 ... 10.000 bar [0 ... 150.000 psi]	
Pression absolue	0 ... 0,25 bar abs. à 0 ... 40 bar abs. [0 ... 0,35 psi abs. à 0 ... 400 psi abs.]	
Vide et étendues de mesure +/-	-0,25 ... +0,25 mbar à -1 ... 40 bar [-8 ... +8 psi à -14,5 ... 300 psi]	
Précision 1) 2)	<ul style="list-style-type: none">■ 0,025 % valeur pleine échelle■ 0,05 % valeur pleine échelle■ 0,1 % valeur pleine échelle■ 0,5 % valeur pleine échelle → Voir également le tableau "Spécifications de précision", page 3	
Lieu du raccordement	Position d'installation verticale, raccord process vertical	
Réglage	Réglage de l'offset et de la pente	
Fonctions		
Fonctions menu	<ul style="list-style-type: none">■ Alarme min./max. (visuelle)■ Fonction d'extinction■ Fréquence de mesure■ Filtre de valeur moyenne■ Taux de pression■ Valeur moyenne (avec intervalle réglable)■ Affichage de niveau■ Décalage de tare■ Amortissement de l'affichage	
Mémoire	<ul style="list-style-type: none">■ Mémoire minimum/maximum■ Enregistreur de données intégré	
Intervalle pour la valeur moyenne	1 ... 300 secondes, réglables	
Fréquence de mesure	Max. 50/s	
Enregistreur de données 3)	<ul style="list-style-type: none">■ Enregistreur de données cyclique ⇒ Enregistrement automatique d'un maximum de 1.000.000 de valeurs■ Durée de cycle ⇒ Sélectionnable de 1 ... 3.600 s par paliers de 1 seconde ⇒ Sélectionnable avec la fréquence de mesure dans les paliers suivants : 1/s, 3/s, 10/s et 50/s	
Affichage d'état de la batterie	Affichage de symbole à 4 barres indiquant par paliers de 25 % l'état de la batterie.	
Boîtier		
Capacité de rotation	Le boîtier est orientable à 330°.	
Dimensions	→ Voir les dimensions en mm [po], page 10	
Indice de protection	IP65	
Poids	Batteries comprises	Env. 680 g [1,5 lbs]
	Avec protection du boîtier	Env. 820 g [1,81 lbs]

1) L'incertitude est définie par l'incertitude totale, qui est exprimée par le facteur d'élargissement ($k = 2$) et comprend les facteurs suivants : la performance intrinsèque de l'instrument, l'incertitude de mesure de l'instrument de référence, la stabilité à long terme, l'influence des conditions ambiantes, la dérive et les effets de la température, sur toute l'étendue de mesure compensée, en tenant compte d'un réglage du point zéro périodique.

2) Valeur pleine échelle = Etendue de mesure = fin de l'étendue de mesure - début de l'étendue de mesure

3) Pour évaluer les données d'enregistrement, le logiciel WIKA-Cal est nécessaire

Les données d'enregistrement peuvent être téléchargées au format CSV avec la version de démonstration de WIKA-Cal. Vous pouvez utiliser l'enregistreur en direct pour obtenir une analyse de données précise ou une création directe de certificats avec le modèle d'enregistrement du WIKA-Cal.

Affichage numérique	
Affichage	
Plage d'affichage	-199999 ... 199999 chiffres Affichage à 5 ½ chiffres et 7 segments (y compris une grande zone matricielle pour des informations auxiliaires)
Résolution d'affichage	4 ... 5 ½ chiffres ; réglable ; en fonction de l'unité de pression choisie
Rétro-éclairage	Réglable par touche
Bargraphe	0 ... 100 %, 20 segments individuels, qui affichent des pas de 5 %
Langues de menu	Réglables depuis le menu <ul style="list-style-type: none"> ■ Anglais ■ Allemand ■ Espagnol ■ Français ■ Italien ■ Russe ■ Polonais
Unités de pression	Réglables depuis le menu <ul style="list-style-type: none"> ■ mbar ■ bar ■ psi ■ Pa ■ hPa ■ kPa ■ MPa ■ atm ■ Torr ■ mmHg ■ cmHg ■ inHg ■ inHg (0 °C) ■ inHg (60 °F) ■ mmH₂O ■ mH₂O ■ inH₂O ■ inH₂O (4 °C) ■ inH₂O (20 °C) ■ inH₂O (60 °F) ■ ftH₂O ■ kg/cm² ■ kp/cm² ■ lbf/ft² ■ kN/m² ■ micron <ul style="list-style-type: none"> ■ 3 x unité définie par l'utilisateur ¹⁾

1) Les unités définies par l'utilisateur ne peuvent être réglées qu'avec les logiciels WIKA-Cal et Wika-DCS. Le CPG1500 doit être équipé du Bluetooth®.

Caractéristiques de précision		
Précision ^{1) 2)}		
Pression relative	<ul style="list-style-type: none"> ■ 0,025 % de la valeur pleine échelle ^{3) 4)} ■ 0,05 % de la valeur pleine échelle ³⁾ 	1 ... 1.000 bar [15 ... 15.000 psi]
	0,1 % valeur pleine échelle	1 ... 2.500 bar [15 ... 50.000 psi]
	0,5 % valeur pleine échelle	4.000 ... 10.000 bar [60.000 ... 150.000 psi]
Pression absolue	<ul style="list-style-type: none"> ■ 0,025 % de la valeur pleine échelle ^{3) 4)} ■ 0,05 % de la valeur pleine échelle ³⁾ ■ 0,1 % valeur pleine échelle 	1 ... 40 bar abs. [15 ... 500 psi abs.]
	<ul style="list-style-type: none"> ■ 0,025 % de la valeur pleine échelle ^{3) 4)} ■ 0,05 % de la valeur pleine échelle ³⁾ ■ 0,1 % valeur pleine échelle 	-1 ... 0 bar à -1 ... 40 bar et -0,6 ... +0,6 bar [-14,5 ... 0 psi à -14,5 ... 300 psi et -8 ... +8 psi]
Température de compensation	-10 ... 50 °C [14 ... 122 °F]	
Conditions de référence selon CEI 61298-1 ⁵⁾		
Température ambiante	15 ... 25 °C [59 ... 77 °F]	
Pression atmosphérique	860 ... 1.060 mbar [12,5 ... 15,4 psig]	
Humidité	< 95 % h. r. (sans condensation)	
Position de montage	Position de montage verticale, raccord process orienté vers le bas	
Etalonnage	Etalonné à 23 °C [74 °F] et en position de montage verticale, raccord process regardant vers le bas	

1) L'incertitude est définie par l'incertitude totale, qui est exprimée par le facteur d'élargissement (k = 2) et comprend les facteurs suivants : la performance intrinsèque de l'instrument, l'incertitude de mesure de l'instrument de référence, la stabilité à long terme, l'influence des conditions ambiantes, la dérive et les effets de la température, sur toute l'étendue de mesure compensée, en tenant compte d'un réglage du point zéro périodique.

2) Valeur pleine échelle = Etendue de mesure = fin de l'étendue de mesure - début de l'étendue de mesure

3) Avec une fréquence de mesure ≤ 3 valeurs de mesure par seconde

4) Seulement pour ≥ 0 ... 1 bar jusqu'à ≤ 0 ... 1.000 bar (≥ 0 ... 15 psi jusqu'à ≤ 0 ... 14.500 psi), aux conditions de référence 23 °C ±3 °C

Etendues de mesure, pression relative

bar	
0 ... 0,1	0 ... 200
0 ... 0,25	0 ... 250
0 ... 0,4	0 ... 400
0 ... 0,6	0 ... 600
0 ... 1	0 ... 700 ¹⁾
0 ... 1,6	0 ... 1.000 ¹⁾
0 ... 2,5	0 ... 1.600 ¹⁾
0 ... 4	0 ... 2.500 ¹⁾
0 ... 6	0 ... 4.000 ¹⁾
0 ... 10	0 ... 5.000 ¹⁾
0 ... 16	0 ... 6.000 ¹⁾
0 ... 25	0 ... 7.000 ^{1) 2)}
0 ... 40	0 ... 8.000 ^{1) 2)}
0 ... 60	0 ... 9.000 ^{1) 2)}
0 ... 100	0 ... 10.000 ^{1) 2)}
0 ... 160	-

psi	
0 ... 5	0 ... 2.000
0 ... 10	0 ... 3.000
0 ... 15	0 ... 5.000
0 ... 20	0 ... 6.000
0 ... 30	0 ... 8.000
0 ... 50	0 ... 10.000 ¹⁾
0 ... 60	0 ... 15.000 ¹⁾
0 ... 100	0 ... 20.000 ¹⁾
0 ... 150	0 ... 30.000 ¹⁾
0 ... 160	0 ... 40.000 ¹⁾
0 ... 200	0 ... 50.000 ¹⁾
0 ... 300	0 ... 60.000 ¹⁾
0 ... 500	0 ... 75.000 ¹⁾
0 ... 700	0 ... 100.000 ^{1) 2)}
0 ... 1.000	0 ... 150.000 ^{1) 2)}
0 ... 1.500	-

- 1) Pas possible en version affleurante > 600 bar [10.000 psi]
 2) Etendue de mesure non disponible avec l'homologation CSA.

Etendues de mesure, pression absolue

bar abs.	
0 ... 0,25	0 ... 6
0 ... 0,4	0 ... 7
0 ... 0,6	0 ... 10
0 ... 1	0 ... 16
0 ... 1,6	0 ... 20
0 ... 2,5	0 ... 25
0 ... 4	0 ... 40

psi abs.	
0 ... 3,5	0 ... 60
0 ... 5	0 ... 100
0 ... 10	0 ... 150
0 ... 15	0 ... 200
0 ... 20	0 ... 300
0 ... 30	0 ... 500
0 ... 50	-

Etendues de mesure, vide et +/- étendues de mesure

bar	
-0,25 ... +0,25	-1 ... 7
-0,4 ... +0,4	-1 ... 9
-0,6 ... +0,6	-1 ... 10
-1 ... 0	-1 ... 15
-1 ... +0,6	-1 ... 24
-1 ... 1,5	-1 ... 25
-1 ... 2,5	-1 ... 39
-1 ... 3	-1 ... 40
-1 ... 5	-

psi	
-14,5 ... 0	-8 ... +8
-14,5 ... +15	-5 ... +5
-14,5 ... 40	-3 ... +3
-14,5 ... 70	-8 ... 0
-14,5 ... 100	-5 ... 0
-14,5 ... 130	-3 ... 0
-14,5 ... 300	-

Autres étendues de mesure sur demande.

Détails supplémentaires sur : Etendues de mesure

Limite de surpression

3 fois	< 25 bar	< 360 psi
2 fois	> 25 ... ≤ 600 bar	> 360 ... ≤ 8.700 psi
1,5 fois	> 600 ... ≤ 1.600 bar	> 8.700 ... ≤ 25.000 psi
1,3 fois	> 1.600 ... ≤ 6.000 bar	> 25.000 ... ≤ 85.000 psi
1,1 fois	> 6.000 bar	> 85.000 psi
Affichage	> 110 % EM ou -10 % EM	
Tenue au vide	Oui	

Raccord process

Standard	Tailles de filetage	Etendues de mesure possible	
EN 837	<ul style="list-style-type: none"> ■ G ¼ B ■ G ½ B ■ G ¾ B ■ G ¼, filetage femelle 	≤ 1.000 bar [≤ 15.000 psi]	
	G ½ B à affleurement avec joint torique (NBR)	2,5 ... 600 bar [50 ... 6.000 psi]	
	G 1 B à affleurement avec joint torique (NBR)	0,4 ... 16 bar [10 ... 200 psi]	
ANSI/ASME B1.20.1	<ul style="list-style-type: none"> ■ ½ NPT ■ ¼ NPT ■ ½ NPT, filetage femelle ■ ¼ NPT, filetage femelle ■ ½ NPT, filetage mâle 	≤ 1.000 bar [≤ 15.000 psi]	
	DIN 16288	M20 x 1,5	≤ 1.000 bar [≤ 15.000 psi]
	ISO 7 (DIN 2999)	R ½	≤ 1.000 bar [≤ 15.000 psi]
	DIN EN ISO 1179-2	G ½, filetage mâle sur G ¾, filetage femelle	≤ 400 bar [≤ 5.800 psi]
	-	M16 x 1,5, filetage femelle, avec cône d'étanchéité	≥ 100 bar [≥ 1.500 psi]
	M20 x 1,5, filetage femelle, avec cône d'étanchéité	1.600 ... 10.000 bar [30.000 ... 150.000 psi]	
	9/16-18 UNF, filetage femelle, F 250-C	100 ... 7.000 bar [1.500 ... 100.000 psi]	

Détails supplémentaires sur : Raccord process

Adaptateur pour raccord process ¹⁾	<ul style="list-style-type: none"> ■ Sans ■ G ½ sur ¼ NPT ■ G ½ sur ½ NPT 	
Etanchéité	<ul style="list-style-type: none"> ■ NBR ■ EPDM 	
Autres exécutions		
Exempt d'huiles et de graisses	Selon G93:2019 niveau D (< 220 mg/m ²)	
Dégraissage oxygène	<ul style="list-style-type: none"> ■ Selon G93:2019 niveau D (< 220 mg/m²) ■ Particules < 1.000 µm 	
Matériau		
Boîtier	Aluminium moulé, plaqué nickel	
Parties en contact avec le fluide	-1 ... < 40 bar [-14,5 ... < 500 psi]	Acier inox 1.4404 (316L)
	> 40 bar ... ≤ 1.000 bar > 500 ... ≤ 15.000 psi]	<ul style="list-style-type: none"> ■ Raccord process : acier inoxydable 1.4404 (316L) ■ Capteur : Elgiloy® 2.4711
	> 1.000 bar [>15.000 psi]	Acier inox 1.4534 (904L)
	-1 ... 10.000 bar [-14,5 ... 150.000 psi]	<ul style="list-style-type: none"> ■ Acier inox 1.4435 (316L) ■ Hastelloy® 2.4819 (HC276) ■ Plaqué or

Détails supplémentaires sur : Raccord process

Fluide de transmission de pression interne	Huile silicone	Avec étendues de mesure jusqu'à ≤ 25 bar [≤ 360 psi]
	Huile halocarbone	Pour version à oxygène

1) Possible uniquement pour le raccord de filetage G ½ B.

→ Pour les plans des raccords process, voir page 11

Standard radio

Bluetooth® 1)

Version	Bluetooth® Low Energy 4.0	
	Bluetooth® Classic 2.1	
Plage de fréquence	2.400 ... 2.500 MHz	
Puissance de sortie HF	Max. 2 dBm (+ 2 dBi)	
Nombre de canaux	Classic	79
	Low Energy	40
Espacement des canaux	Classic	1 MHz
	Low Energy	2 MHz
Largeur de bande	1 ou 2 MHz	
Puissance de transmission max.	max. 4 dBm / 2,51 mW	

1) Nécessite un PC avec au moins l'interface Bluetooth® 2.1.
La communication avec les appareils compatibles iOS est prise en charge jusqu'à la version 15 d'iOS incluse.
La communication avec les appareils mobiles Android est prise en charge jusqu'à la version 11 d'Android.

Tension d'alimentation et données de performance





Batterie	3 piles AA de 1,5 V 1)
Tension de batterie	4,95 VDC
Autonomie des batteries	Généralement entre 2.000 et 2.500 h (sans rétroéclairage et Bluetooth® inactif)

1) Les piles incluses dans le détail de la livraison sont homologuées pour les zones explosives.
Pour les zones explosives, seuls les modèles homologués sont autorisés. Ils sont énumérés séparément dans le mode d'emploi et dans le mode d'emploi complémentaire.



Conditions de fonctionnement


Plage de température du fluide	-10 ... +50 °C [14 ... 122 °F] Limite inférieure de température au-dessus du point de glaciation du fluide
Température de fonctionnement	-10 ... +50 °C [14 ... 122 °F]
Plage de température de stockage	-20 ... +70 °C [-4 ... +158 °F]
Humidité relative, condensation	< 95 % h. r. (sans condensation)
Fluides admissibles	Tous les liquides et gaz qui sont compatibles avec acier inox 316

Agréments

Logo	Description	Région
	Déclaration de conformité UE	Union européenne
	Directive CEM EN 61326 émission (groupe 1, classe B) et immunité (environnement industriel)	
	Directive relative aux équipements sous pression PS > 200 bar, module A, accessoire sous pression	
	RED - Directive relative aux équipements radio EN 300 328, une gamme de fréquence harmonisée 2.400 ... 2.500 MHz est utilisée ; Bluetooth® Classic, transmission maximale de puissance 10 mW. L'instrument peut être utilisé sans restriction dans l'UE et dans les pays de l'AELE.	
	Directive RoHS	
	Loi radio japonaise Homologation radio	Japon
	FCC (Federal Communications Commission) pour les Etats-Unis Homologation radio	USA
-	ISED (Innovation, Science and Economic Development) pour le Canada Homologation radio	Canada
-	ICASA Certification radio	Afrique du Sud
	Radiocommunications Equipment Rules Homologation radio Australie - ABN 49 004 465 936 Nouvelle-Zélande - Numéro d'entreprise 400909	Australie et Nouvelle-Zélande

Agréments en option

Logo	Description	Région
	Déclaration de conformité UE	Union européenne
	Directive ATEX Zones explosives Ex i Zone 0 gaz II 1G Ex ia IIC T4 Ga Zone 1 connexion vers la zone 0 gaz II 1/2G Ex ia IIC T4 Ga/Gb Zone 1 gaz II 2G Ex ia IIC T4 Gb T4 à -10 ... +50 °C	
	IECEX Zones explosives Ex i Zone 0 gaz Ex ia IIC T4 Ga Zone 1 connexion vers la zone 0 gaz Ex ia IIC T4 Ga/Gb Zone 1 gaz Ex ia IIC T4 Gb Zone 2 gaz Ex ia IIC T4 Gc T4 à -10 ... +50 °C	International

Logo	Description	Région	
	CSA (seulement jusqu'à 6.000 bar [85.000 psi]) Sécurité (par exemple sécurité électrique, surpression, ...) Classe - 3631 06 - Equipements électriques de mesure et de contrôle Classe - 3631 86 - Equipement électrique de mesure - certifié selon les normes américaines Zones explosives Classe - 2258 04 - EQUIPEMENT DE CONTROLE DE PROCESS - Sécurité intrinsèque, Entité - zone explosive Ex i Classe I, zone 0 Ex ia IIC T4 Ga Classe I, division 1 Groupes A, B, C et D T4 T4 à -10 ... +50 °C Zones explosives Classe - 2258 84 - EQUIPEMENT DE CONTROLE DE PROCESS - Sécurité intrinsèque, Entité - zone explosive - certifié selon les normes américaines AEx i Classe I, zone 0 AEx ia IIC T4 Ga Classe I, division 1 Groupes A, B, C et D T4 T4 à -10 ... +50 °C	Etats-Unis et Canada	
	EAC Directive CEM Zones explosives Ex i Zone 0 gaz Ex ia IIC T4 Ga Zone 1 connexion vers la zone 0 gaz Ex ia IIC T4 Ga/Gb Zone 1 gaz Ex ia IIC T4 Gb T4 à -10 ... +50 °C		Communauté économique eurasiatique
	-		
-	PAC Ukraine Métrologie	Ukraine	
-	CRN Sécurité (par exemple sécurité électrique, surpression, ...)	Canada	

Certificats

Certificat	
Certificats	<ul style="list-style-type: none"> ■ Sans ■ Relevé de contrôle 2.2 avec homologation NACE MR 0175 ²⁾ ■ Relevé de contrôle 2.2 avec confirmation de la fabrication selon la technologie moderne ■ Certificat de réception 3.1 avec homologations des pièces en contact avec le fluide, y compris l'analyse chimique ■ Relevé de contrôle 2.2 avec homologation NACE MR 0175 et certificat de réception 3.1 avec homologations des pièces en contact avec le fluide, y compris l'analyse chimique ²⁾
Etalonnage ¹⁾	<ul style="list-style-type: none"> ■ Certificat d'inspection 3.1 selon DIN EN 10204 ■ Certificat d'étalonnage DAkkS (traçable et accrédité en conformité avec la norme ISO/CEI 17025)
Périodicité d'étalonnage recommandée	1 an (en fonction des conditions d'utilisation)

1) Calibré en position de montage verticale avec le raccord process vers le bas.

2) Possible uniquement jusqu'à 1.000 bar [15.000 psi].

Brevets, droits de propriété

Numéro de brevet	Description
US D 803.082 S	Brevet de conception

→ Pour les agréments et certificats, voir site Internet

Valeurs caractéristiques de sécurité (Ex)

Plages de température admissibles

Paramètres	
Plage de température ambiante (T_a)	$-10 \leq T_a \leq +50 \text{ °C}$
Plage de température maximale du fluide (T_m)	$-10 \leq T_m \leq +50 \text{ °C}$

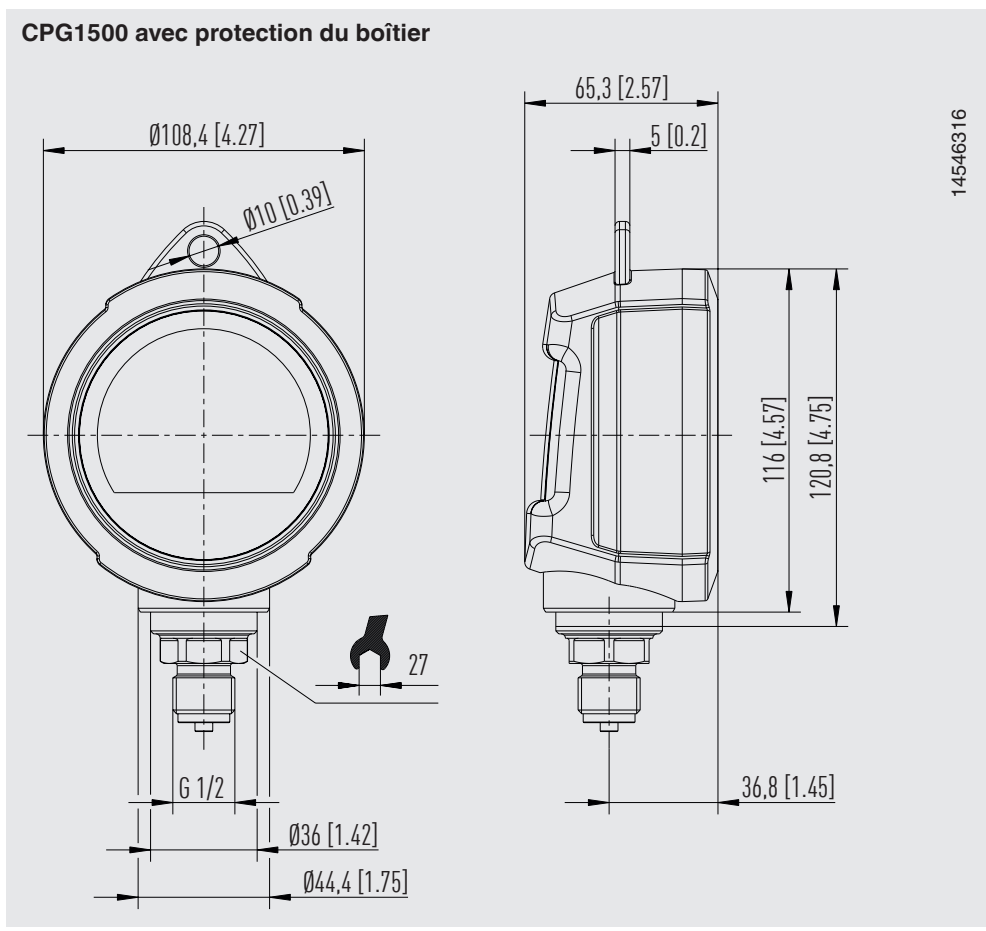
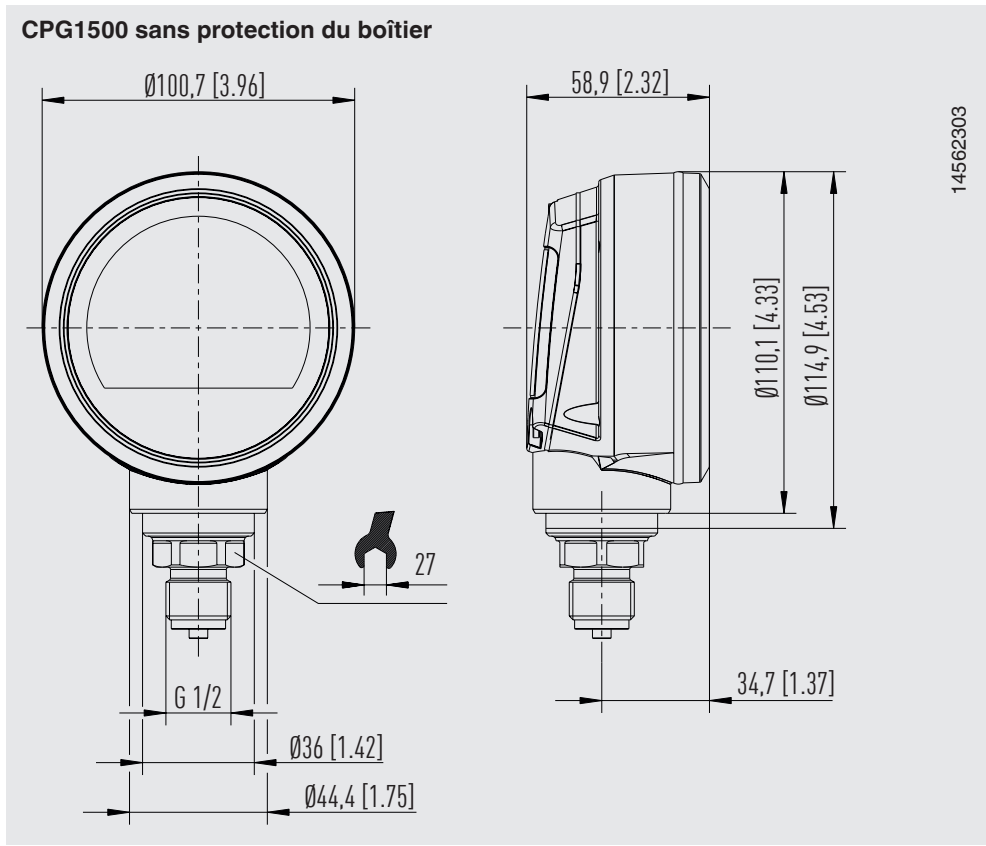
Alimentation par batterie

Paramètres	
Tension nominale (3 piles de type AA)	4,5 VDC
Tension maximale (étincelles)	4,95 VDC

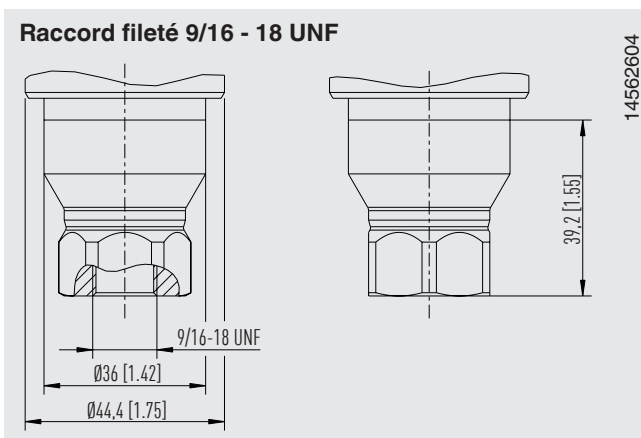
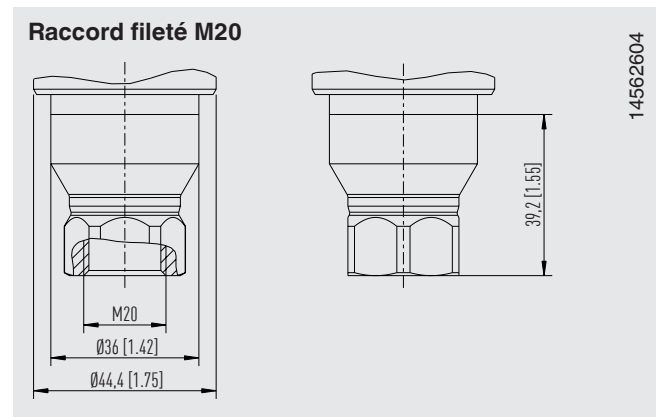
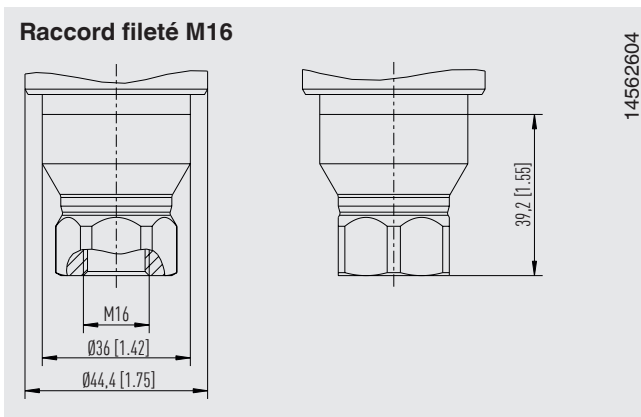
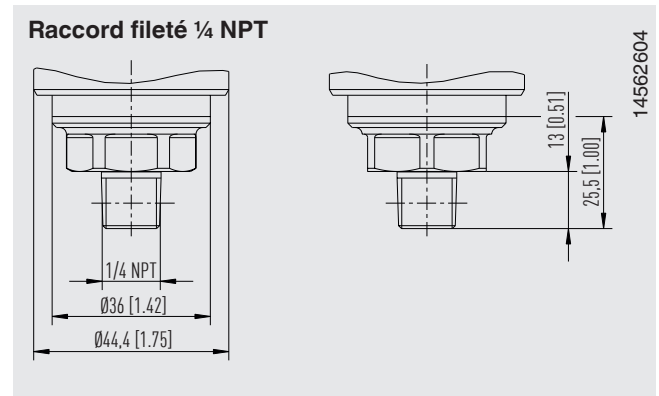
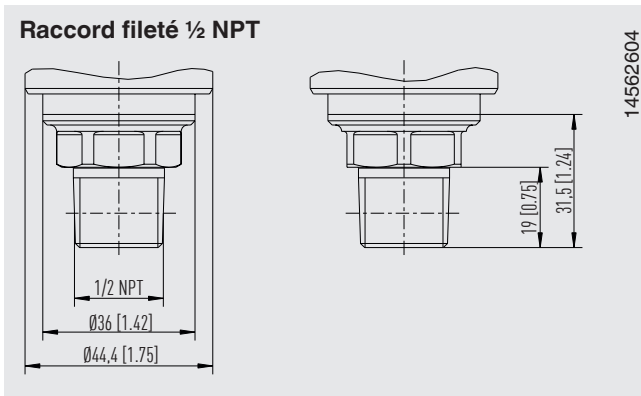
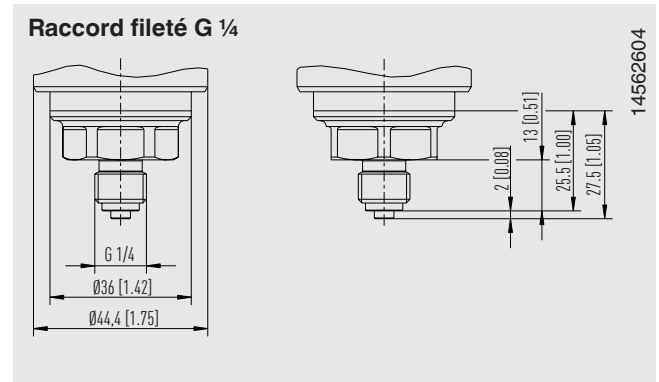
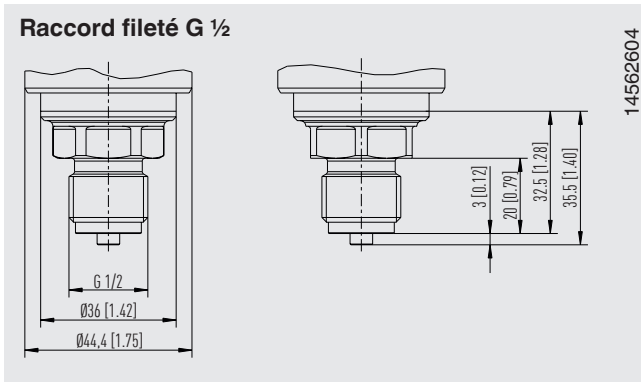
Sortie haute fréquence avec Bluetooth®

Paramètres	
Fréquence de sortie	2.400 ... 2.500 MHz
Puissance de sortie nominale	10 mW
Puissance de sortie maximale (dans des conditions de défaut pour "ia")	490 mW

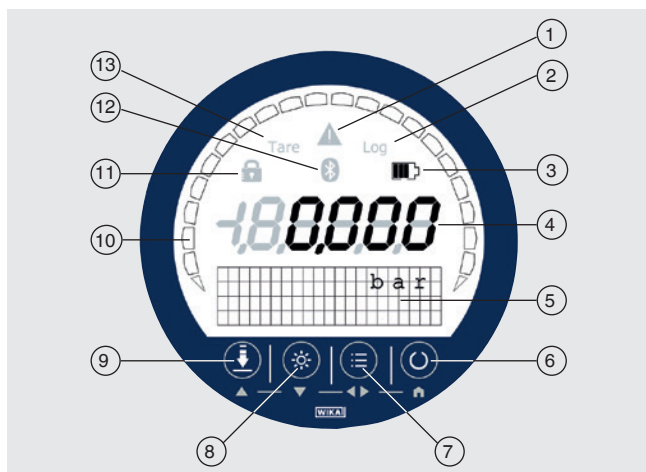
Dimensions en mm [po]



Raccords process



Face avant



① Avertissement quand :

- Dépassement ou passage en dessous de la plage de pression
- Dépassement ou passage en dessous de la plage de température
- Mémoire d'enregistrement pleine à plus de 90 %
- Erreur de l'instrument ou état de la batterie < 10 %

- ② **Log**
Fonction d'enregistrement active/inactive
- ③ **Etat des piles**
- ④ **Affichage de la pression**
- ⑤ **Champ matriciel**
Sert de menu et d'affichage secondaire
- ⑥ **Touche On/Off**
- ⑦ **Touche de menu**
Appel du menu
- ⑧ **Touche de rétroéclairage**
Mettre en marche et arrêter le rétro éclairage
- ⑨ **Touche ZERO**
La valeur de pression actuelle sera définie sur "0" (rel.) ou sur une pression de référence (abs.)
- ⑩ **Bargraphe**
Indique graphiquement la pression actuelle
- ⑪ **Symbole de verrouillage**
Touche de menu ou touche ZERO verrouillée/déverrouillée
- ⑫ **Symbole Bluetooth®**
Bluetooth® actif/inactif
- ⑬ **Tare**
TARE active/inactive

Logiciel d'étalonnage WIKA-Cal

Création facile et rapide d'un certificat d'étalonnage de haute qualité

Le logiciel d'étalonnage WIKA-Cal est utilisé pour créer des certificats d'étalonnage ou des rapports d'enregistrements pour des instruments de mesure de pression, et peut être téléchargé gratuitement en version de démonstration.

Afin de passer de la version de démonstration à une version avec une licence, une clé de sécurité USB avec une licence valide est nécessaire.

La version de démonstration pré-installée passe automatiquement vers la version sélectionnée lorsque la clé de sécurité USB est insérée et restera disponible tant que la clé USB est connectée à l'ordinateur.



- L'utilisateur est guidé à travers le process d'étalonnage ou d'enregistrement
- Gestion des données d'étalonnage et d'instruments
- Présélection intelligente via banque de données SQL
- Langues de menu : allemand, anglais, italien, français, néerlandais, polonais, portugais, roumain, espagnol, suédois, russe, grec, japonais, chinois
D'autres langues sont prévues avec les mises à jour de logiciel
- Solutions complètes spécifiques possibles
- Un degré d'automatisation maximal pour notre série CPx

Les instruments supportés sont améliorés continuellement, et des adaptations spécifiques sont même possibles.

→ Voir fiche technique CT 95.10 pour plus d'informations

Deux licences sont disponibles pour WIKA-Cal en liaison avec un instrument de mesure de pression de précision de la série CPx

Le logiciel d'étalonnage WIKA-Cal est disponible à la fois pour la lecture des données d'enregistrement emmagasinées dans le manomètre numérique de précision et pour des étalonnages en ligne en connexion avec un PC. L'éventail des fonctions du logiciel dépend de la licence choisie.

Plusieurs licences peuvent être combinées sur une seule clé de sécurité USB.

Cal-Template (version de démonstration)	Cal-Template (version light)	Log-Template (version complète)
Etalonnage totalement automatique	Etalonnage semi-automatique	<ul style="list-style-type: none"> ■ Enregistrement des valeurs mesurées en direct pendant une certaine période de temps avec intervalle, durée et heure de début sélectionnables ■ Lecture de l'enregistreur de données intégré du manomètre numérique de précision ■ Création de protocoles d'enregistrement avec représentation graphique et/ou tabulaire des résultats de mesure au format PDF ■ Possibilité d'exporter des résultats de mesure sous forme de fichier CSV
Limitation à deux points de mesure	Aucune limitation des points de mesure approchés	
<ul style="list-style-type: none"> ■ Création de certificats d'inspection 3.1 selon DIN EN 10204 ■ Les données d'étalonnage peuvent être exportés sur Excel® ou sur un fichier XML ■ Etalonnage d'instruments de mesure de pression 		
Informations de commande pour votre demande concernant une licence unique :		
Elle est disponible en téléchargement gratuit	WIKA-CAL-LZ-Z-Z	WIKA-CAL-ZZ-L-Z
	WIKA-CAL-LZ-L-Z	

Logiciel de configuration WIKA-DCS

En complément des manomètres numériques de type CPG1200 et CPG1500, outre le logiciel d'étalonnage WIKA-Cal, le logiciel de configuration WIKA-DCS est également disponible.

Le logiciel permet de configurer facilement les instruments, via une connexion USB ou Bluetooth®.

La configuration comprend, par exemple, le réglage de l'unité d'affichage, l'affichage de la température, les valeurs min./max. et d'autres paramètres du menu.

Le logiciel permet également la configuration, le contrôle et le stockage des mesures enregistrées.

- Configuration de l'instrument
- Configuration des séquences d'enregistrement avec le CPG1200/CPG1500
- Réalisation de séquences d'enregistrement avec le CPG1200/CPG1500
- Téléchargement des données du CPG1200/CPG1500
- Téléchargement des mesures réalisées par le bief de l'enregistreur sous la forme d'un fichier CSV
- Langues de menu : allemand, anglais, français et espagnol




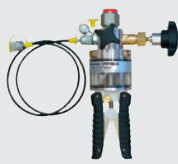
Système informatique minimal requis

Processeur	Intel® Pentium® 4 ou AMD Athlon® 64
Logiciel	<ul style="list-style-type: none">■ Microsoft® Windows® XP avec Service Pack 3■ Windows® 7 avec Service Pack 1■ Windows® 8■ Windows® 10
Stockage	1 GB de RAM et 1 GB de disque dur disponible (pas d'installation possible sur des supports de stockage Flash portables)
Affichage	Résolution d'écran 1024 x 768 pixels (1280 x 800 pixels recommandée) avec une intensité de couleur de 16 bits et 256 MB de VRAM

Valises de test complètes

La valise de test disponible est équipée individuellement en fonction de vos besoins.

Variantes de valises et produits existants	Valise de test
Boîtiers pour composants standard	
Manomètre numérique de précision type CPG1500 ou manomètre numérique type CPG1200	x
Câble de connexion de capteur 1,1 m [3,3 ft]	x
Kit de joints	x
Pompe à main pneumatique, type CPP10-H, CPP30 ou CPP40	x
Pompe à main hydraulique, type CPP700-H ou CPP1000-H	x
Informations de commande pour requête	DTK1X00
→ Voir fiche technique pour plus d'informations	CT 93.03

Génération de pression recommandée		
Pompe à main	Pneumatique Type CPP30	Hydraulique Type CPP700-H/ CPP1000-H
		
Plage de pression	-0,95 ... +35 bar [-28 inHg ... +500 psi]	■ 0 ... 700 bar [0 ... 10.000 psi] ■ 0 ... 1.000 bar [0 ... 14.500 psi]
→ Voir fiche technique pour plus d'informations	CT 91.06	CT 91.07



Les pompes à main et les valises de protection recommandées ne sont pas homologuées pour une utilisation en zone explosive !





Valise de test, y compris pompe à main pneumatique



Valise de test, y compris pompe à main hydraulique

Accessoires et pièces de rechange

Description 1)	Codes de la commande
 <p>Piles - homologuées Ex 3 x 1,5 V AA</p>	-C-
 <p>Protection du boîtier (bonnette) - homologué Ex Pour le boîtier CPG1500</p> <p> Utiliser uniquement les capuchons de protection homologués dans les zones explosives ! Vous trouverez de plus amples informations à ce sujet dans le mode d'emploi.</p>	-G-
 <p>Kit de joints Composé de :</p> <ul style="list-style-type: none"> ■ 4 joints d'étanchéité G ½ USIT ■ 2 joints d'étanchéité G ¼ USIT ■ Boîte en plastique 	-D-
<p>-</p> <p>DIPS (système de protection contre les chocs sur la membrane) Pour M16 x 1,5 Plage de pression : 1.600 ... 2.500 bar</p>	-O-
<p>Pour M16 x 1,5 Plage de pression : > 4.000 bar</p>	-P-
<p>Pour M20 x 1,5 Plage de pression : 1.600 ... 2.500 bar</p>	-Q-
<p>Pour M20 x 1,5 Plage de pression : > 4.000 bar</p>	-R-
<p>Pour 9/16-18 UNF Plage de pression : 1.600 ... 2.500 bar</p>	-S-
<p>Pour 9/16-18 UNF Plage de pression : > 4.000 bar</p>	-T-
 <p>Support d'instrument de mesure 90° Matériau: aluminium Vis : acier inoxydable</p> <p> Non homologué en zone explosive pour la zone 0 ! Homologué uniquement en zone explosive pour les zones 1 et 2 !</p>	-1-
 <p>Boîtier plastique Pour 1 x CPG1500 pour le stockage et le transport</p> <p> Le boîtier plastique ne convient pas pour l'utilisation en zone explosive !</p>	-5-
 <p>Boîtier plastique Pour 3 x CPG1500 pour le stockage et le transport</p> <p> Le boîtier plastique ne convient pas pour l'utilisation en zone explosive !</p>	-6-
 <p>Boîtier plastique Pour 1 x manomètre numérique, 1 x pompe à main hydraulique CPP700-H</p> <p> Le boîtier plastique ne convient pas pour l'utilisation en zone explosive !</p>	-N-
<p>Pour 1 x manomètre numérique, 1 x pompe à main pneumatique CPP7-H ou CPP30</p> <p> Le boîtier plastique ne convient pas pour l'utilisation en zone explosive !</p>	-L-

Description 1)		Codes de la commande
		CPG-A-15-Z
	Clé USB Bluetooth®  N'est pas autorisé pour une utilisation en zone explosive !	-2-
Informations de commande pour votre requête :		
1. Codes de la commande : CPG-A-15-Z 2. Option :		↓ []

1) Les chiffres sont un exemple et peuvent varier en fonction de l'avancée de la technologie en ce qui concerne l'exécution, la composition du matériau et la représentation

Détail de la livraison

- Manomètre numérique de précision type CPG1500
- 3 piles AA 1,5 V
- Mode d'emploi
- Certificat d'étalonnage



Manomètre numérique de précision avec capuchon de protection, type CPG1500

Informations de commande

CPG1500 / Version / Protection contre les explosions / Variante de l'instrument / Unité / Type de pression / Etendue de mesure / Raccord process / Parties en contact avec le fluide / Version pour fluides spécifiques / Précision / Type de certificat / Communication / Enregistreur de données / Capuchon de protection / Logiciel / Valise de transport / Autres homologations / Certificats / Accessoires supplémentaires / Informations de commande supplémentaires

Microsoft® et Windows® sont des marques déposées de Microsoft Corporation aux Etats-Unis et dans d'autres pays.

La marque et les logos Bluetooth® sont des marques déposées appartenant à Bluetooth SIG, Inc. et toute utilisation de ces marques par WIKA se fait sous licence. Les autres marques et marques déposées sont celles de leurs propriétaires respectifs.

© 04/2016 WIKA Alexander Wiegand SE & Co. KG, tous droits réservés.
Les spécifications mentionnées ci-dessus correspondent à l'état actuel de la technologie au moment de l'édition du document.
Nous nous réservons le droit de modifier les spécifications et matériaux.



DISTRAME

Parc du Grand Troyes - 40 rue de Vienne - 10300 SAINTE-SAVINE
Tél. : 03 25 71 25 83 - infos@distrame.fr - www.distrame.fr